

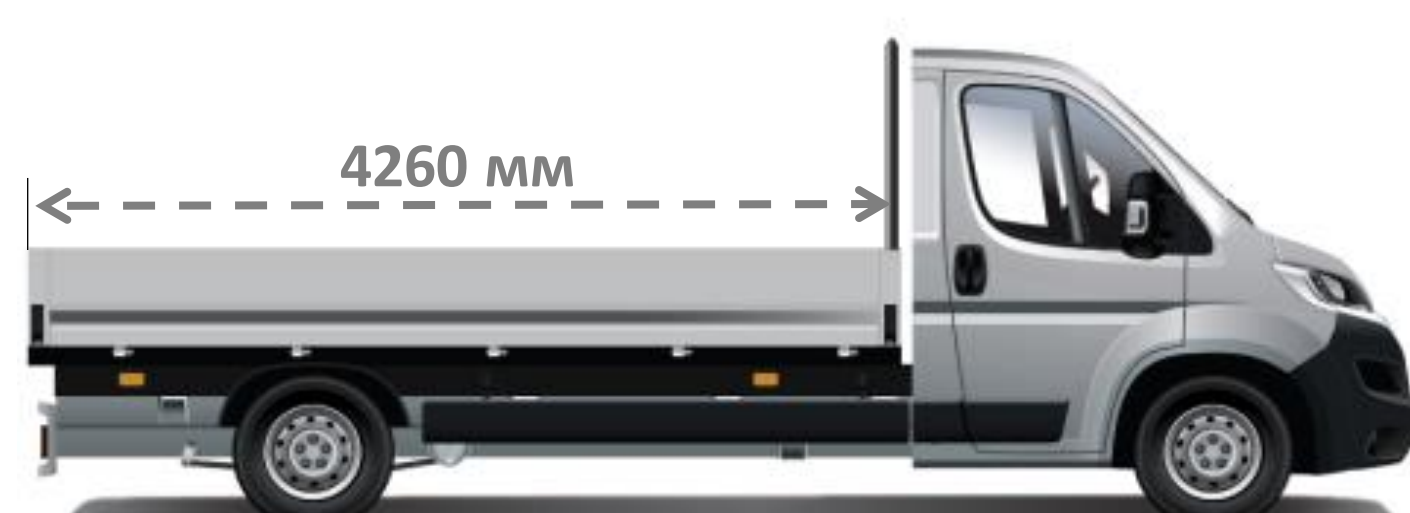


01.12.2022

CITROËN Jumper Бортовий
Прайс-лист на автомобілі 2022 року

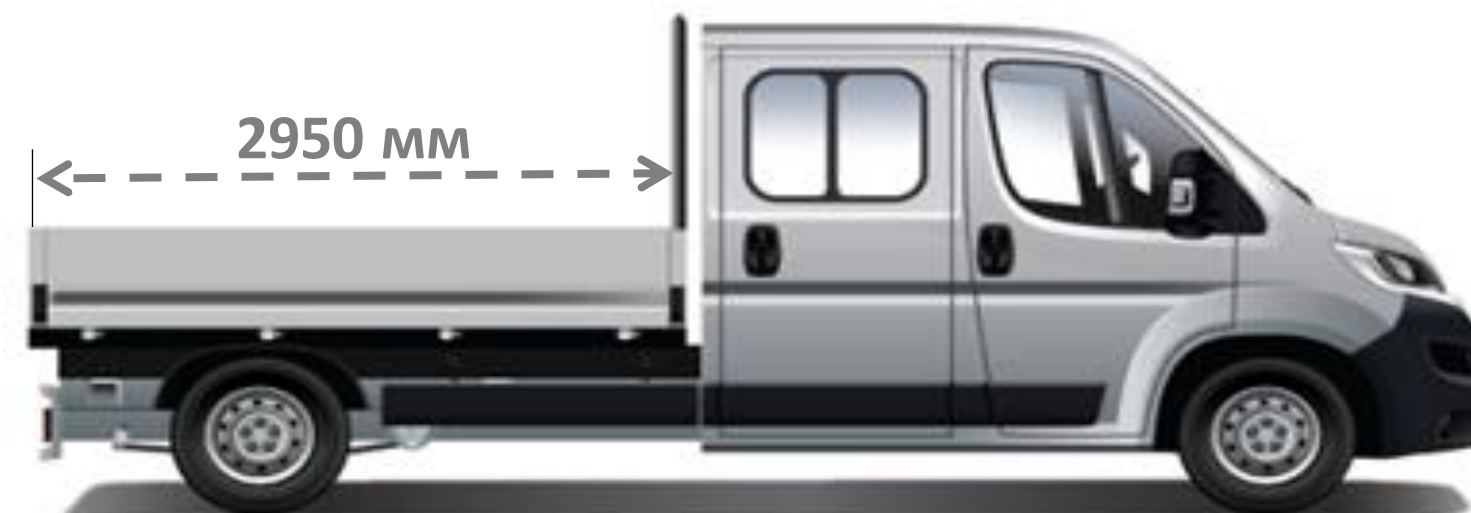
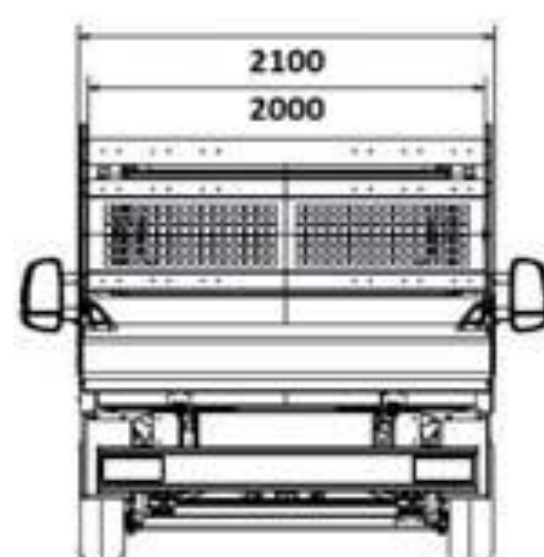
ВАРТІСТЬ АВТОМОБІЛЯ, грн	ВЕРСІЯ		Одиначна кабіна 4-35	Подвоєна Кабіна 4-35
	ДОВЖИНА		L4	L3
2.2 BlueHDi 165 МКПП-6 (виробництво з Липня 2022р.)	ЄВРО-6	ДИЗЕЛЬ	1 391 000	1 435 100
2.2 BlueHDi 165 МКПП-6 + ПАКЕТ "БІЗНЕС" (виробництво з Липня 2022р.)	ЄВРО-6	ДИЗЕЛЬ	1 402 800	1 446 900
ПАКЕТ "БІЗНЕС"				
Обладнання, яке входить до складу пакету:				
Протитуманні фари		PR01	•	•
Посилена задня підвіска (дволистові ресори)		SE08	•	•
БАЗОВЕ ОБЛАДНАННЯ АВТОМОБІЛЯ:				
БЕЗПЕКА				
ABS, AFU, ESP - електронна система стабілізації і ASR - антибуксувальна система			•	•
Круїз-контроль (• - з виробництва Липня 2022р.)		RG03	•	•
Сигналізатор про непристібнуті ремені безпеки			•	•
Фронтальна подушка безпеки водія			•	•
Центральний замок + пульт PLIP			•	•
Генератор зі збільшеною потужністю (220А) (• - з виробництва Липня 2022р.)		BC01	•	•
Комутаційний блок для встановлення додаткового обладнання, необхідного для трансформації автомобіля (• - з виробництва Липня 2022р.)		JI01	•	•
КОМФОРТ				
Підсилювач керма			•	•
Бортовий комп'ютер			•	•
Регулювання рульової колонки по вильоту			•	•
Передній кондиціонер (• - з виробництва Липня 2022р.)		RE01	•	•
Відсіки для речей у дверях			•	•
Бардачок із замком на приладовій панелі об'ємом 11,4 літри			•	•
Електричні склопідйомники передніх дверей			•	•
Зовнішні дзеркала заднього огляду з електрорегулюванням та обігрівом		RK04	•	•
Багажна полиця над сидінням водія		JO01	•	•
Паливний бак 90 літрів			•	•
ІНТЕР'ЄР				
Оздоблення салону чорною тканиною		35FX	•	•
Кількість місць - 7 (1-й ряд - 3; 2-й ряд - 4)			----	•
Сидіння водія підвищеного комфорту: з підлокітником, поперековою підтримкою, з нахилом спинки, регулюванням поздовжнім та за висотою + Двомісне пасажирське сидіння з підлокітником в 1-му ряді		WM06	•	•
Передній підголовник (• - з виробництва Липня 2022р.)		GI01	•	•
Програмований передпусковий догрівач двигуна Webasto		XY01	•	•
МУЛЬТИМЕДІА				
Радіоприймач+ Bluetooth + USB-роз'єм (• - з виробництва Липня 2022р.)		RC57	•	•
Управління аудіосистемою на кермі (• - з виробництва Липня 2022р.)		HG02	•	•
ОСВІТЛЕННЯ ТА ОГЛЯДОВІСТЬ				
Галогенові фари головного світла			•	•
Бічні сигнальні покажчики		FE09	•	•
ЕКСТЕР'ЄР				
Стандартні колеса 215/75 R16C			•	•
Запасне колесо стандартного розміру		RS03	•	•
Задні бризговики		PE02	•	•
Фарба емаль (БІЛА)		PRP0	•	•

ЧОМУ CITROËN Jumper?



Версія бортовий довжина L4

- Повна маса: 3,5t
- Мін./Макс. споряджена маса: 1985/2256 кг
- Корисне навантаження: 1515/1244 кг



Бортовий Подвоєна Кабіна L3

- Повна маса: 3,5t
- Мін./Макс. споряджена маса: 2105/2376 кг
- Корисне навантаження: 1395/1124 кг



ПРАЙС-ЛИСТ НА ДОДАТКОВЕ ОБЛАДНАННЯ ДЛЯ ЗАМОВЛЕННЯ:

ДОДАТКОВЕ ОБЛАДНАННЯ	ВЕРСІЯ	Одинарна кабіна 4-35	Подвозна Кабіна 4-35
	ДОВЖИНА	L4	L3
Пакет курця (попілничка + прикурювач)	AD01	1 480	1 480
USB-роз'єм (недоступно разом з AD01)	ES14	1 850	1 850
Денні ходові LED вогні + покажчики повороту	FE12	12 950	12 950
Захист двигуна	FX01	4 810	4 810
Хронотахограф цифровий	HC07	22 200	22 200
Зовнішні дзеркала заднього огляду з електрорегулюванням, функцією електроскладання та обігрівом	HU02	9 250	9 250
Підігрів сидіння водія	NA03	7 400	7 400
Система автоматичного включення склоочищувачів і фар	NB08	5 550	5 550
Фронтальна подушка безпеки переднього пасажира	NN01	9 990	9 990
Передні бризговики	PE01	2 960	2 960
Протитуманні фари	PR01	5 920	5 920
Клімат - контроль	RE07	22 200	22 200
Армотизаційне сидіння водія + передні підголівники (недоступно разом NF04 та WM08)	RH16	12 950	12 950
Посилена задня підвіска (дволистові ресори)	SE08	5 920	5 920
Система моніторингу тиску в шинах	UE01	11 100	11 100
Grip Control - система оптимального зчеплення шин з дорожнім покриттям (сніг, лід, бруд тощо) та Hill Descent Control - система допомоги під час спуску	UF04	29 600	29 600
Шкіряне оздоблення керма	VH04	12 950	12 950
Сигналізація (AB04)+ Суперблокування (VB10)	WC05	17 760	17 760
Індивідуальне пасажирське сидіння в 1-му ряді, що регулюється по висоті (виключає базове обладнання WM06 та недоступно разом з RH16)	WM08	4 440	4 440
Фарба емаль (ТЕМНО СИНІЙ 4PE0, БОРДОВИЙ 1QE0, БЕЖЕВИЙ H8E0, ГОЛУБИЙ 4FE0 , ЧЕРВОНИЙ 1XE0)	OPE0	14 800	14 800
Фарба емаль спеціальний ЖОВТИЙ	ASE0	74 000	74 000
Фарба металік (СТАЛЬНИЙ F4M0, СИНЬО-СІРИЙ ZWM0, СРІБЛЯСТИЙ ZRM0, ГРАФІТОВИЙ E9M0)	OMM0	29 600	29 600

ОНЛАЙН СКЛАД АВТО В НАЯНОВСТІ >	КОНФІГУРАТОР >	ЗАМОВИТИ ОНЛАЙН КОНСУЛЬТАЦІЮ >	ВАРТІСТЬ ТО >
	СЕРВІСНІ ДОГОВОРИ >	АКСЕСУАРИ >	

● - базове обладнання автомобіля
 XX XXX грн. - вартість додаткової платної опції
 --- не підлягає встановленню
 МКПП - механічна коробка перемикачів передач

- Ціни на автомобілі та додаткові опції вказані в гривнях, у тому числі ПДВ. Спеціальні ціни дійсні з 01.12.2022 по 31.12.2022 на обмежену кількість автомобілів 2022 року виробництва, що знаходяться в період дії спеціальної акції в Україні.
- У разі замовлення автомобіля, що знаходиться в процесі виробництва або транспортування, ціна буде розрахована на основі діючого прайс-листа на день придбання і буде визначена в договорі купівлі-продажу. Вказані ціни є рекомендованими і можуть відрізнятися від остаточної вартості реалізації автомобіля на момент поставки в Україну.
- ТОВ «Пежо Сітроен Україна» залишає за собою право на корегування цін, склад комплектації та вилучати з асортименту певні позиції без попереднього повідомлення. Не є публічною офертою. Даний прайс-лист призначений тільки для інформаційних цілей і не може бути використаний як документ, що встановлює зобов'язання компанії ТОВ "Пежо Сітроен Україна". За довідками про актуальну інформацію просимо звертатися до офіційних дилерських центрів компанії ТОВ "Пежо Сітроен Україна".

На автомобілі діє гарантія 2 роки без обмеження пробігу
 Додаткова інформація на www.citroen.ua